

**CARREGADOR**  
para  
**BATERIAS**  
**NiCD**  
**NiMH**

**António M. S. Francisco**  
Janeiro de 2007

## CARREGADOR PARA BATERIAS DE NiCd / NiMH

A utilização de pilhas recarregáveis (baterias) não pára de crescer. O seu desenvolvimento é grande e sempre estimulado pela crescente procura de aparelhos portáteis: telemóveis, máquinas fotográficas, leitores de MP3, computadores portáteis, etc.. As baterias têm vindo a tornar-se mais leves e mais pequenas, apesar da sua capacidade ser cada vez maior.

As baterias mais antigas eram de níquel cádmio (NiCd) e sofriam do indesejável efeito de memória. De seguida, apareceram as de níquel hidreto metálico (NiMH) e actualmente as de lítio (íões de lítio: L+ e polímeros de lítio: LiPo).

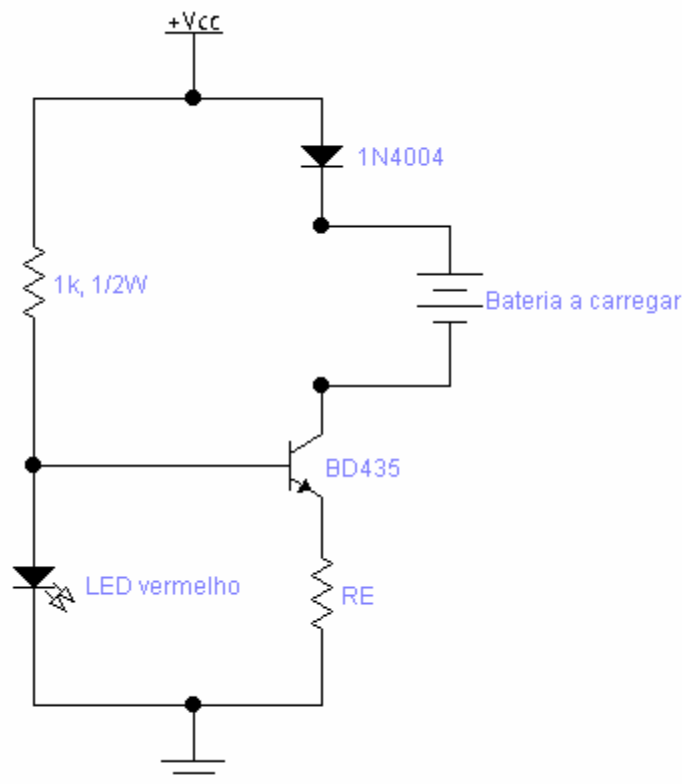
A carga das baterias é realizada com um carregador e depende do tipo das mesmas. As baterias de NiCd e NiMH são normalmente carregadas a corrente constante e as de lítio a corrente e tensão constante.

A longa duração das baterias só é possível desde que se respeitem os correctos procedimentos de carga. Cada tipo de bateria exige um carregador próprio, sendo semelhantes os procedimentos de carga nas baterias de NiCd e de NiMH.

Neste documento apresenta-se um carregador a corrente constante, simples e barato, em que as baterias são carregadas a  $1/10$  da capacidade nominal –  $0,1C$  (C-capacidade nominal da bateria em mAh) num tempo de aproximadamente 12-14h. (menos tempo se a bateria não estiver quase completamente descarregada).

Com esta intensidade de corrente de carga, mesmo que a bateria fique ligada por 24h, é pouco provável que a mesma se danifique. Com correntes de carga mais elevadas, se a bateria não for retirada do carregador ou o mesmo não desligue automaticamente a corrente de carga, quando a bateria estiver completamente carregada, é muito provável que a bateria sofra uma sobrecarga e quase de certeza que se danifica.

O carregador aqui apresentado, figura seguinte, utiliza a técnica da corrente de carga constante e pode ser utilizado para carregar baterias de NiCd e de NiMH.



Trata-se de uma fonte de corrente constante realizada com componentes vulgares e de baixo custo.

A resistência de  $1k\Omega$  fornece corrente para o LED e para a base do transistor e o LED ao acender sinaliza a carga da bateria.

O LED em conjunto com a junção B-E do transistor e a resistência  $R_E$  são os elementos que possibilitam a regulação de corrente.

O díodo 1N4004 protege o circuito contra inversão na colocação da bateria e evita que a mesma descarregue, caso o carregador seja desligado da rede com a bateria inserida.

O valor da corrente de carga é dado pela seguinte expressão:

$$I_{carga} \cong \frac{V_{led} - V_{BE}}{R_E} = \frac{1,7 - 0,7}{R_E} \cong \frac{1}{R_E}$$

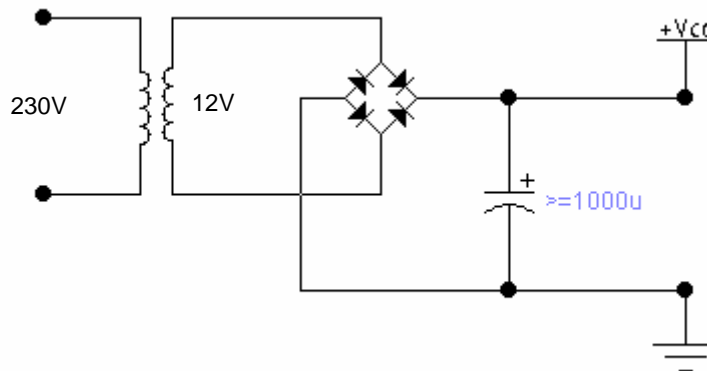
Como  $V_{led}$  e  $V_{BE}$  são valores constantes ( $V_{led} \approx 1,7V$  e  $V_{BE} \approx 0,7V$ ), a corrente de carga só depende do valor da resistência  $R_E$ . Ou seja, modificando o valor da resistência  $R_E$  altera-se o valor da corrente de carga.

Por exemplo, para carregar uma bateria de 2000mAh o carregador terá de fornecer uma corrente de 200mA (0,1C).  $R_E$  terá de ser igual a  $4,7\Omega$  ( $1:4,7 \approx 200mA$ ) e para uma potência de  $\frac{1}{2}$  Watt.

O carregador deve ser ligado a um temporizador que controle o tempo de carga (regulado para 14h se a bateria estiver quase completamente descarregada). Como temporizador pode-se utilizar um vulgar programador horário de encaixe nas tomadas eléctricas (solução simples e de baixo custo), sendo o carregador ligado à tomada do próprio programador.

A tensão de alimentação +Vcc pode ser fornecida por um pequeno adaptador de rede eléctrica com saída DC, que forneça uma corrente de saída rectificadas e filtradas  $I > 200mA$ , com uma tensão  $13 \leq V \leq 16V$ .

Caso não se utilize esta solução, terá de se construir uma fonte de alimentação com transformador rectificação e filtragem, figura seguinte.



O transformador será para 230V/12V, com  $P \geq 2,5VA$ . Na ponte rectificadora pode-se utilizar díodos 1N4004 e o condensador  $C_1$  é electrolítico de capacidade  $C \geq 1000\mu F$  e tensão  $V_R \geq 25V$ .

**Atenção!**

- Antes de ligar a bateria ao carregador identifique os terminais "+" (vermelho) e "-" (preto). O terminal "+" da bateria liga ao "+" do carregador e os "-" idem;
- Se no processo de carga as baterias aquecerem demasiado, desligar o carregador e tentar encontrar a anomalia.

**Notas:**

- As baterias também permitem cargas rápidas. Contudo, este método de carga só deve ser realizado com carregadores mais elaborados, que controlem vários parâmetros de carga, caso contrário, corre-se o risco de as danificar irremediavelmente;
- Uma bateria com capacidade  $C=2000\text{mAh}$  completamente carregada pode fornecer, por exemplo, 2A de corrente durante 1 hora, 500mA durante 4 horas, 200mA durante 10 horas, etc.);
- As baterias de NiCd, devido ao efeito de memória, ante de se iniciar a carga, devem ser quase completamente descarregadas, caso contrário, só fornecem a carga que recebem no carregamento efectuado;
- Com o carregador apresentado, se a tensão de entrada  $V_{CC}$  for superior a 16V ou a corrente de carga superior a 200mA, o transístor T1 deve ser montado num dissipador de calor.

**INTERNET:**

*Outros artigos do autor em:*

*<http://amsfrancisco.planetaclix.pt>  
<http://automatos.planetaclix.pt>*